



## Reducer □ ZSY200-40-III-BSP

URL: <https://www.sxplc.com/reducer-zsy200-40-iii-bsp>

### Product data sheet

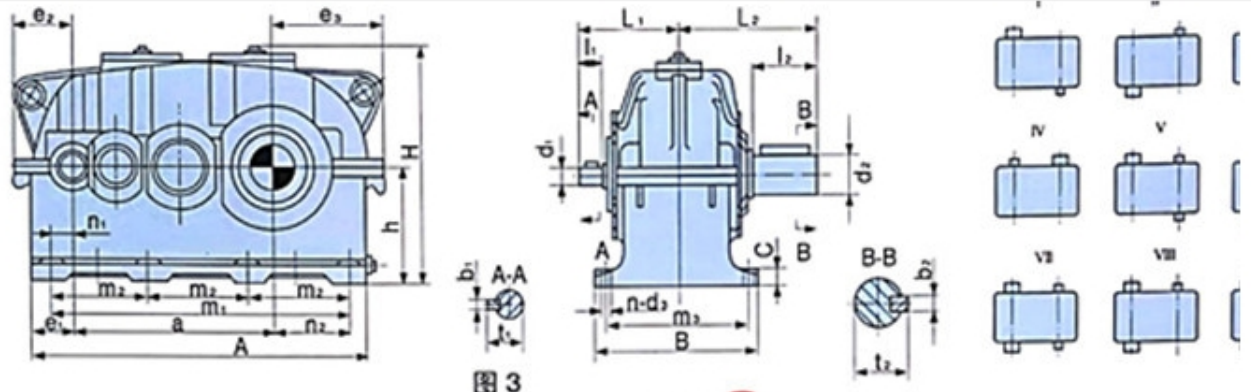


图 3

表 3

规格 Type	A	B	H≈	a	i=22.4~71					i=80~100					d <sub>2</sub> (m6)	l <sub>2</sub>	L <sub>2</sub>
					d <sub>1</sub> (m6)	l <sub>1</sub>	L <sub>1</sub>	b <sub>1</sub>	t <sub>1</sub>	d <sub>1</sub> (m6)	l <sub>1</sub>	L <sub>1</sub>	b <sub>1</sub>	t <sub>1</sub>			
160	600	290	375	352	24	36	166	8	27	19	28	158	6	21.5	75	105	245
180	665	320	435	395	28	42	187	8	31	22	36	181	6	24.5	85	130	285
200	745	355	492	440	32	58	218	10	35	22	36	196	6	24.5	95	130	300
224	840	390	535	496	38	58	233	10	41	24	36	211	8	27	100	165	355
250	930	450	589	555	42	82	282	12	45	32	58	258	10	35	110	165	380
280	1025	500	662	620	48	82	307	14	51.5	38	58	283	10	41	130	200	440
315	1160	570	749	699	48	82	337	14	51.5	42	82	337	12	45	140	200	470
					i=22.4~35.5					i=40~90							
355	1280	600	870	785	60	105	380	18	64	48	82	357	14	51.5	170	240	530
400	1420	690	968	880	65	105	410	18	69	55	82	387	16	59	180	240	560
450	1610	750	1067	989	70	105	450	20	74.5	60	105	450	18	64	220	280	640
					i=22.4~45					i=50~90							
500	1790	830	1170	1105	80	130	515	22	85	65	105	490	18	69	240	330	730
560	2010	910	1320	1240	95	130	530	25	100	75	105	505	20	79.5	280	380	820
630	2260	1030	1480	1395	110	165	625	28	116	85	130	590	22	90	300	380	870
710	2540	1160	1655	1565	120	165	685	32	127	90	130	650	25	95	340	450	1010

规格 Type	C	m <sub>1</sub>	m <sub>2</sub>	m <sub>3</sub>	n <sub>1</sub>	n <sub>2</sub>	e <sub>1</sub>	e <sub>2</sub>	e <sub>3</sub>	h	地脚螺栓孔		质量 Weight kg
											d <sub>3</sub>	n	
160	32	510	170	245	38	120	83	107	188	180	18.5	8	170
180	32	570	190	275	37.5	137.5	85	109	209	200	18.5	8	205
200	40	630	210	300	40	150	97.5	128	238	225	24	8	285
224	40	705	235	335	43.5	165.5	110.5	141	263	250	24	8	395
250	50	810	270	380	60	195	120	158	293	280	28	8	540
280	50	855	285	430	35	200	120	160	325	315	28	8	750
315	63	960	320	490	40	221	143	189	364	355	35	8	940
355	63	1080	360	520	42.5	252.5	143	188	398	400	35	8	1400
400	80	1200	400	590	45	275	155	215	445	450	42	8	1950
450	80	1350	450	650	48	313	178	240	505	500	42	8	2630
500	100	1500	500	710	59	336	200	277	557	560	48	8	3800
560	100	1680	560	790	70	370	235	324	624	630	48	8	5100
630	125	1890	630	890	72.5	422.5	255	344	694	710	56	8	7060
710	125	2130	710	1000	92.5	472.5	297.5	400	780	800	56	8	9200

